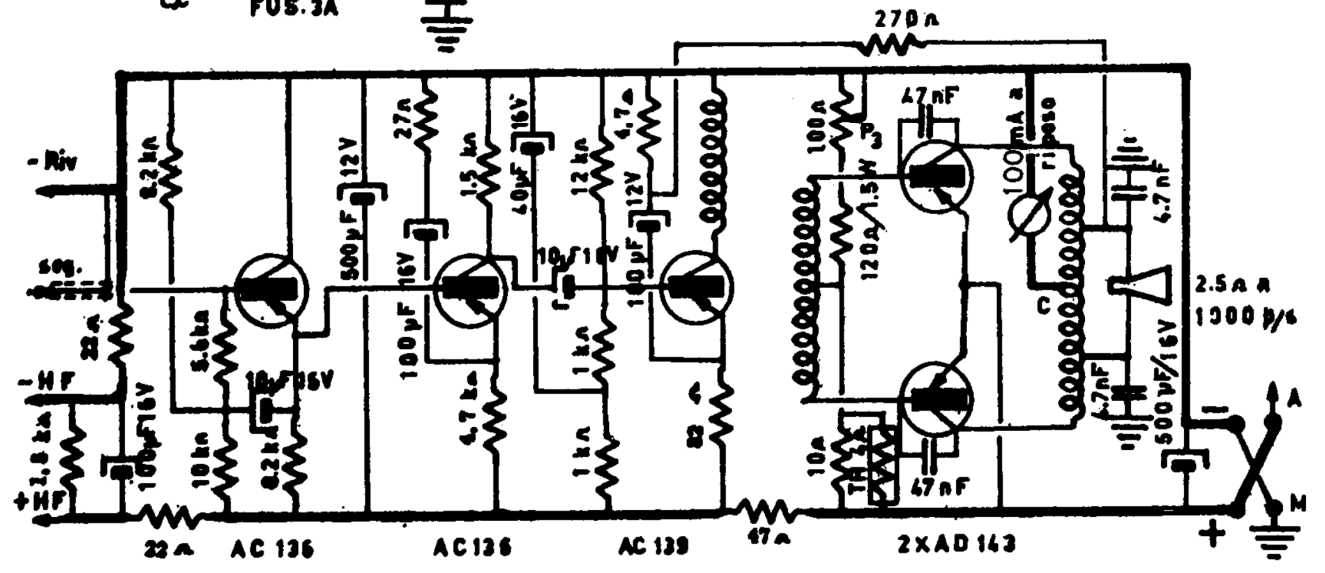


- S_2, S_3 choke
- S_4 ant. OM. permeab. var.
- S_5 oscill. OM. p.v
- S_6 acc. OM. p.v
- S_{11} choke BI
- P_1 pot. vol.
- P_2 pot. tono
- M al telaio auto



Schema elettrico del radiorecettore Sinudyne mod. 3106